



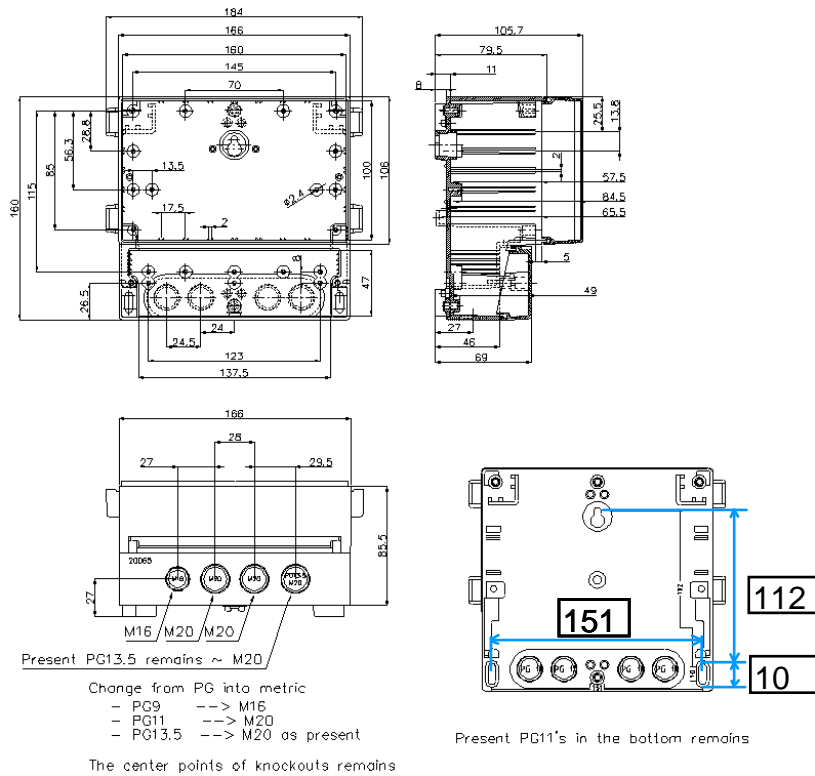
This is a sample photo.

Bestell-Symbol	ABS 17/16-OL II		
Elektr. Nummer	EAN-code	6418074039293	
Schweden	8212016130		
Dänemark			
Finnland	3421781		

Besteht aus
Unterteil, Deckel für Klemmenanschlußraum und 8 Montageschrauben.

Gehäuseapprobationen
USA: NEMA 1, 4, 4X, 6, 12, 13
EURO: IP 65 (EN 60529)

CARDMASTER II ABS



Technische Daten

Standardfarbe:	RAL 7035	Temp.bereich(Dauerbetrieb):	Max. +60 °C
Brennbarkeit:	UL 94-HB	Temp.bereichMaterial:	- 40 °C - + 80 °C

Zubehör

Montageplatte	MP 17/16
Schloss	MR 26065
Frontplatte	FP 17/16
Montageschraube	MR ZN2.9x6.5